

Preparación Premium 1200 mm Work Table on Wheels

ARTÍCULO # _____

MODELO # _____

NOMBRE # _____

SIS # _____

AIA # _____



133065 (TG1200ENR)

Mesa de trabajo sobre
ruedas, 1200 mm (alto=900)

Descripción

Artículo No.

- Mesa con plano de trabajo de 50 mm en acero inoxidable AISI 304 - 1,5mm de espesor, bordes anti-goteo y esquinas reforzadas - Estructura interna de refuerzo en acero inoxidable AISI 304 - Patas de forma circular de 50 mm de diámetro en acero inoxidable AISI 304 y con ruedas

Características técnicas

- La altura de la tabla es de 900mm. Incluye ruedas para una alineación perfecta con el resto de la maquinaria y para el fácil movimiento de ollas y sartenes entre los demás utensilios de las cocina.
- Robustez, estabilidad y fiabilidad de la mesa exactamente comprobadas.
- 4 ruedas estándar.

Construcción

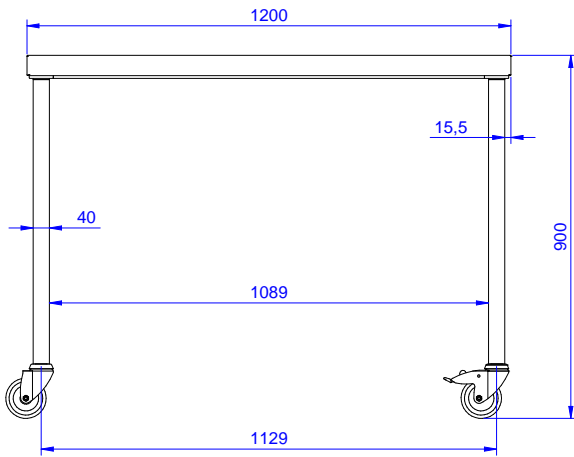
- Plano de trabajo de 50 mm con acabado Sctoch Brite con espesor 15/10, antigoteo y con los ángulos soldados.
- Se ofrece una amplia gama de grifos para satisfacer todas las necesidades.
- Fabricación resistente completamente en acero inoxidable AISI 304 para ofrecer la máxima durabilidad.
- Alzatina de 100 mm de alto con un radio de 10 mm y una profundidad de 13 mm.

accesorios opcionales

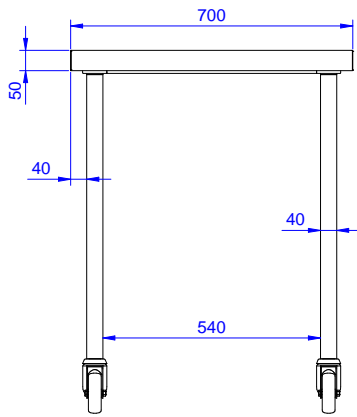
- ESTANTE SUPERIOR, NEUTRO, UN NIVEL, 1200 MM PNC 132965
- ESTANTE SUPERIOR, LED Y CERÁMICA, UN NIVEL, 1200 MM PNC 132989
- Cajón para recipientes GN 1/1, 400 mm PNC 855280
- Cajón para recipientes 600x600, 600 mm PNC 855281
- Entrepaña para elementos de 1200mm PNC 855282
- Bastidor inferior de 3 lados para estabilizar mesas de 1200 mm PNC 855290
- Cajón adicional 600mm (debajo de otro cajón de 600 mm) PNC 855295
- Cajón adicional para recipientes GN 1/1, 400 mm (para fijar a cajoneras de 2, 3 y 4 cajones) PNC 855298

Aprobación: _____

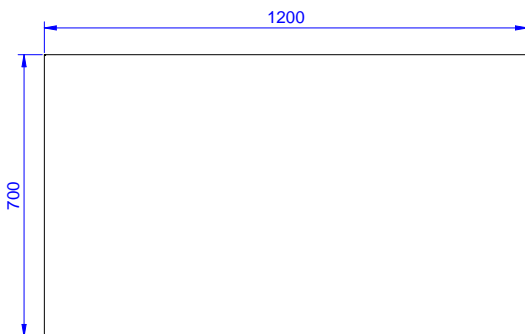
Alzado



Lateral



Planta



Info

Drawer combinations - No.
400 mm drawers

133065 (TG1200ENR) 3

Drawer combinations -
No.600 mm drawers 3

Drawer combinations - No.
400 + 600 mm drawers 1+2

Dimensiones externas,
ancho 1200 mm

Dimensiones externas,
fondo 700 mm

Dimensiones externas, alto 900 mm

Espesor de la superficie de
trabajo 50 mm

Peso neto 40 kg